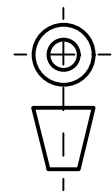
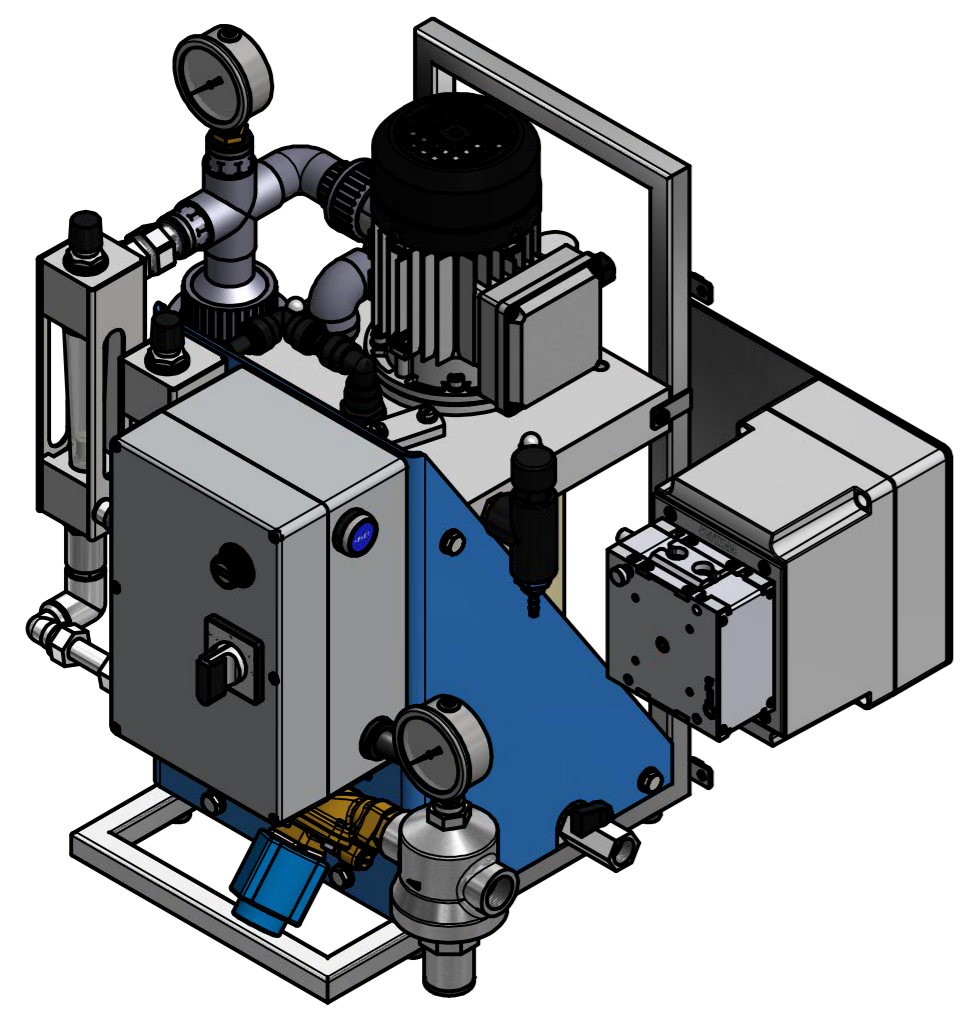
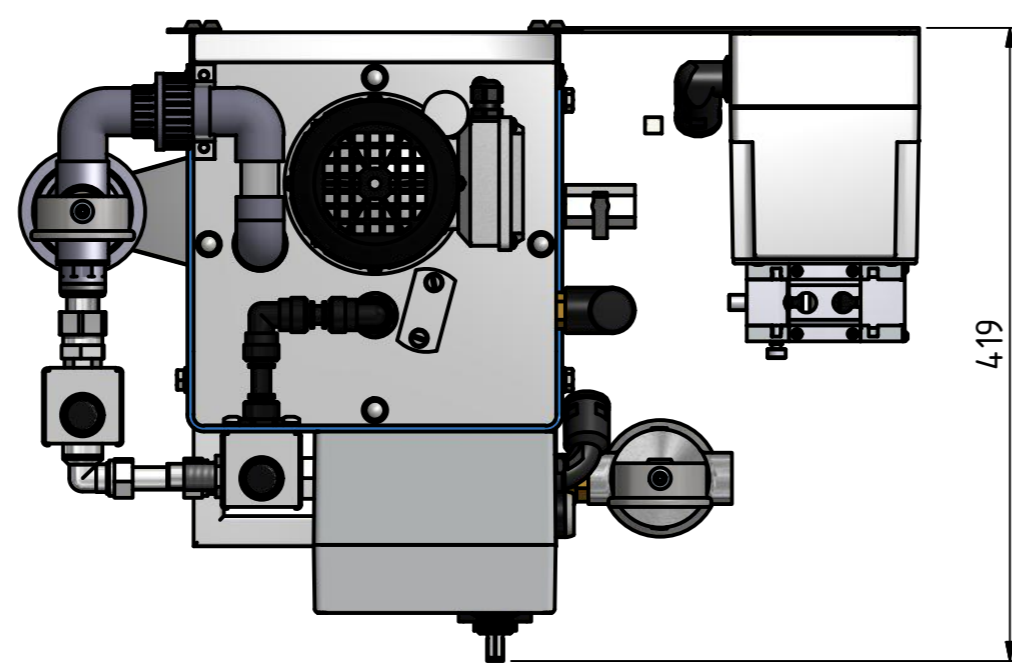
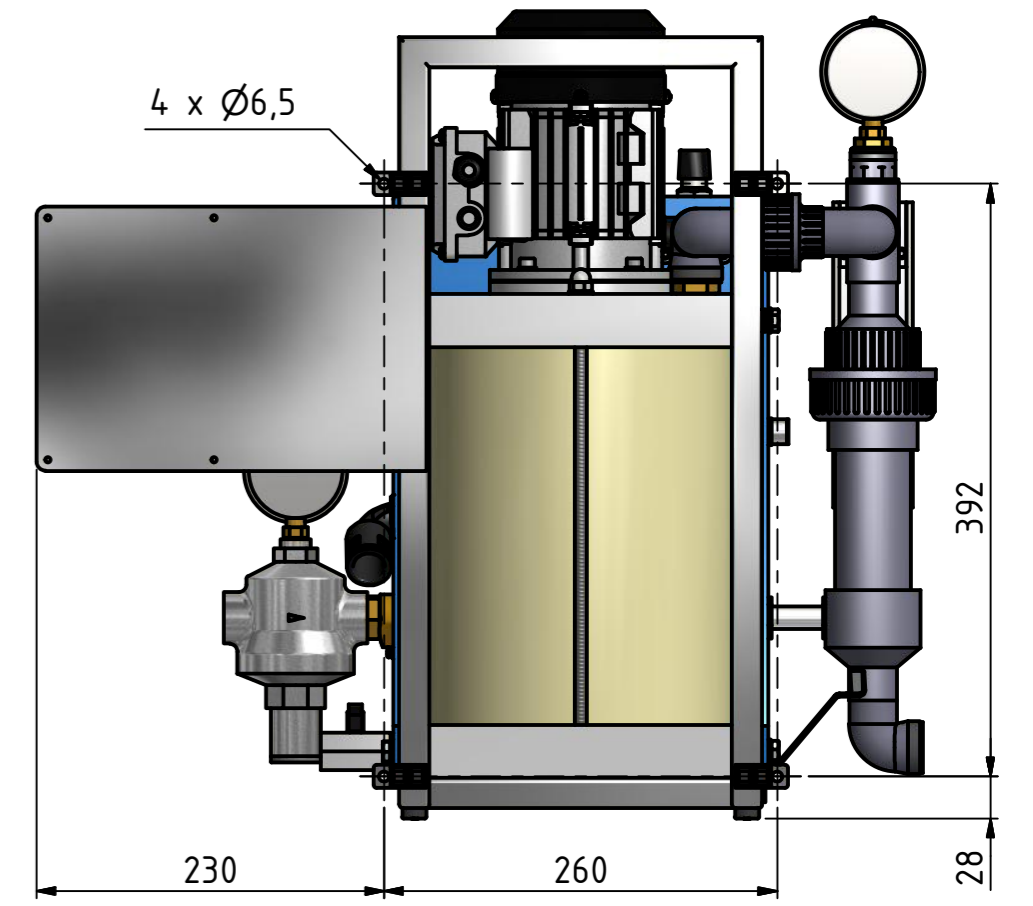
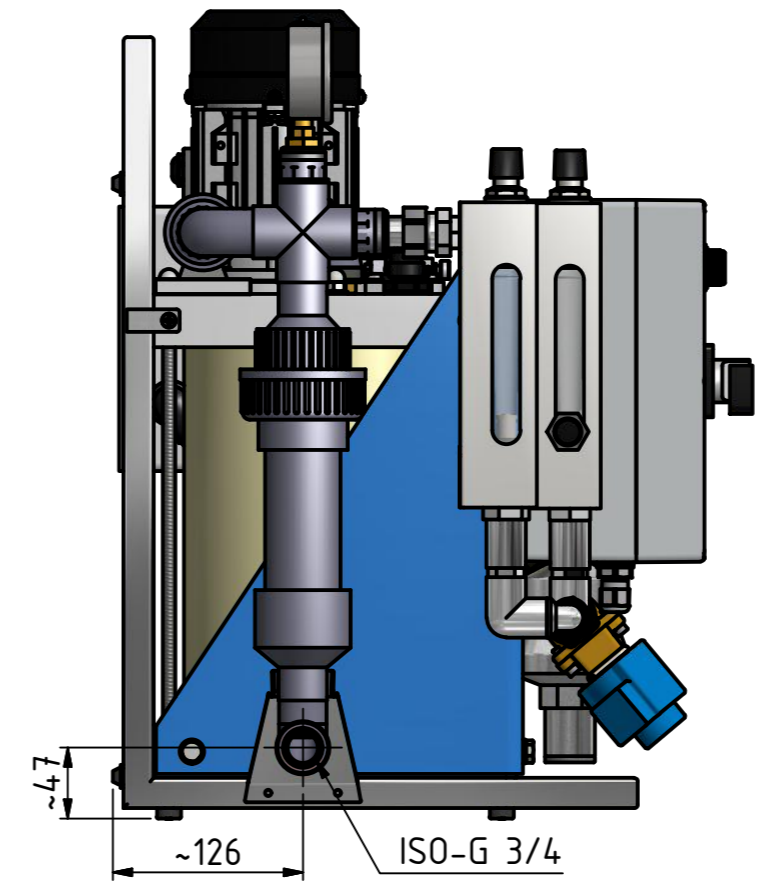
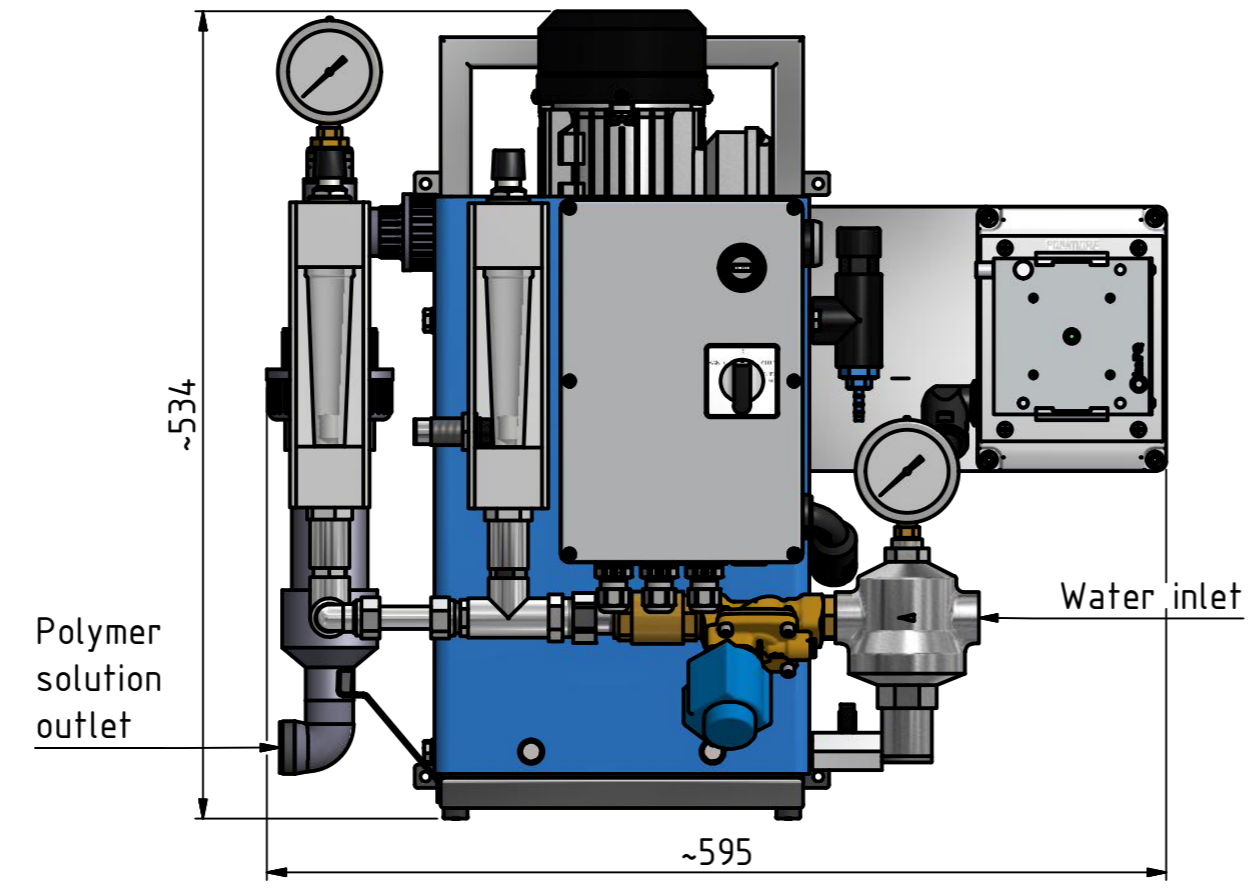
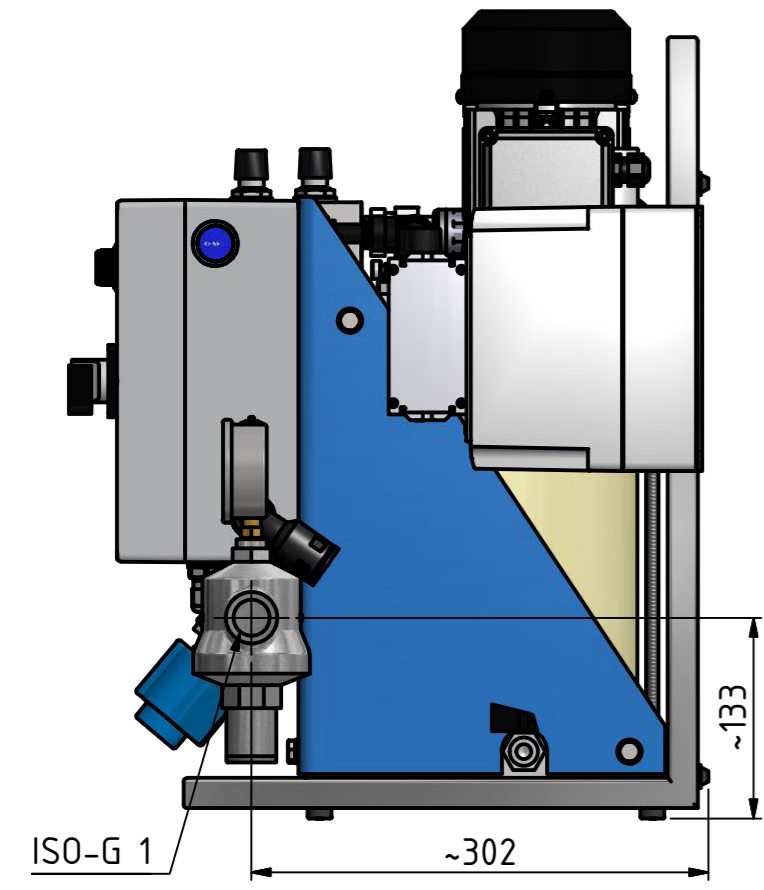


Denna ritning får ej utan vårt medgivande kopieras, delgivas annan eller eljest obehörigen användas. Överträdelse beivras med stöd av gällande lag.

KANTER BRUTNA
Där ej annat anges.



TOLERANSER enligt ISO
Där tol. ej ut- SS-ISO 2768-1 Medel för bearbetning
satts gäller SHS 723-B för svetsning

POLYMORE Sweden www.polymore.se info@polymore.se	Ritad av FreMan	Kontrollerad av	Godkänd av	Vikt 28,0 kg	Datum 2012-07-16
	Outline drawing POLYMORE mini 30-3,0		Filnamn IPT/IAM POLYMORE mini 30-3,0 Ritningsnummer 3-1313	Skala 1 : 5	Rev.