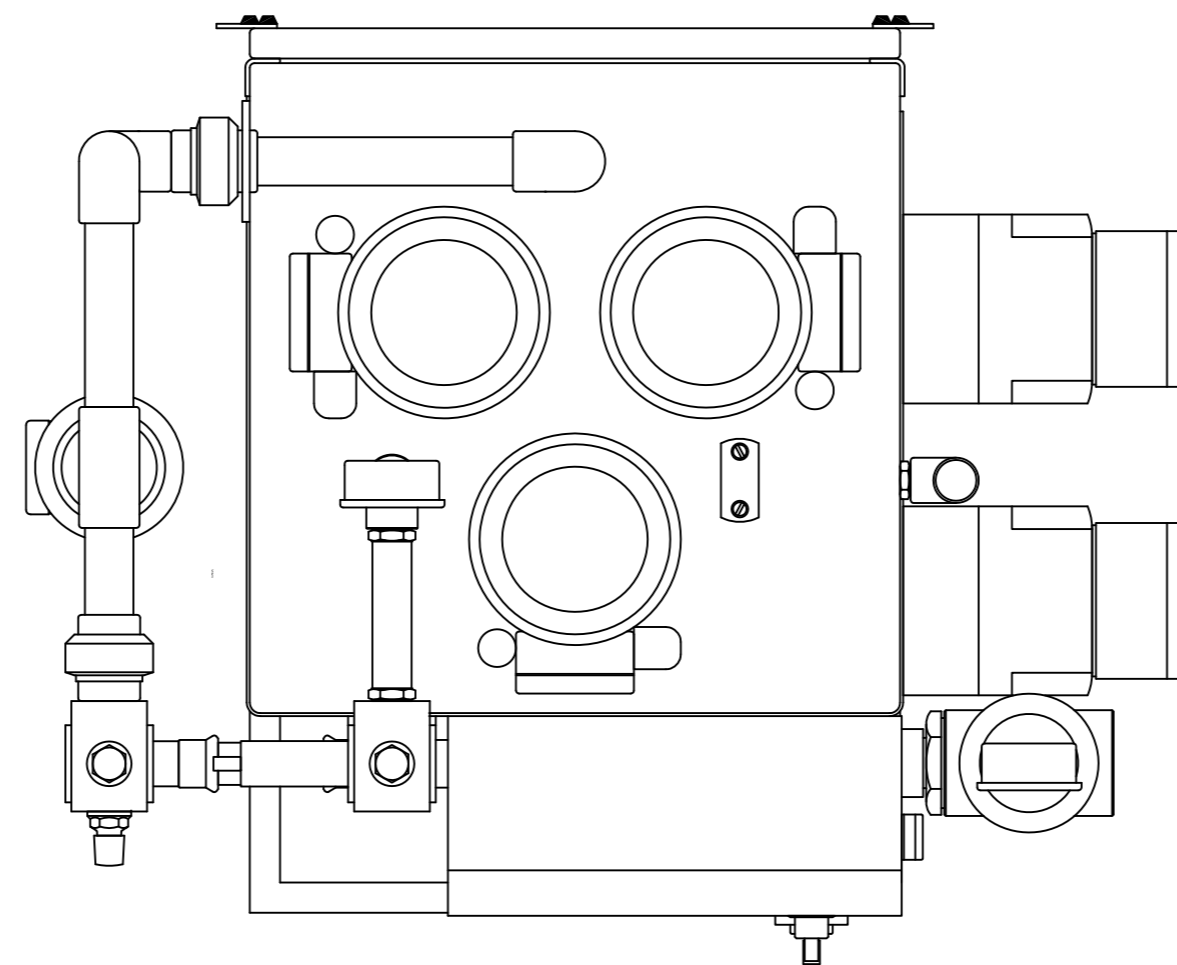
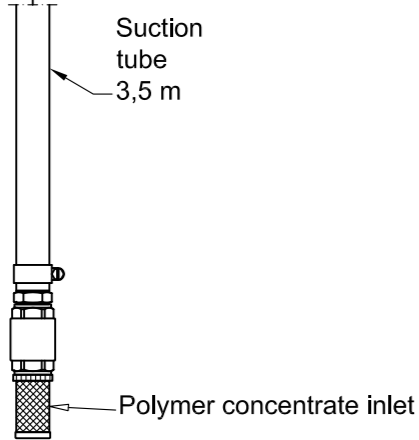
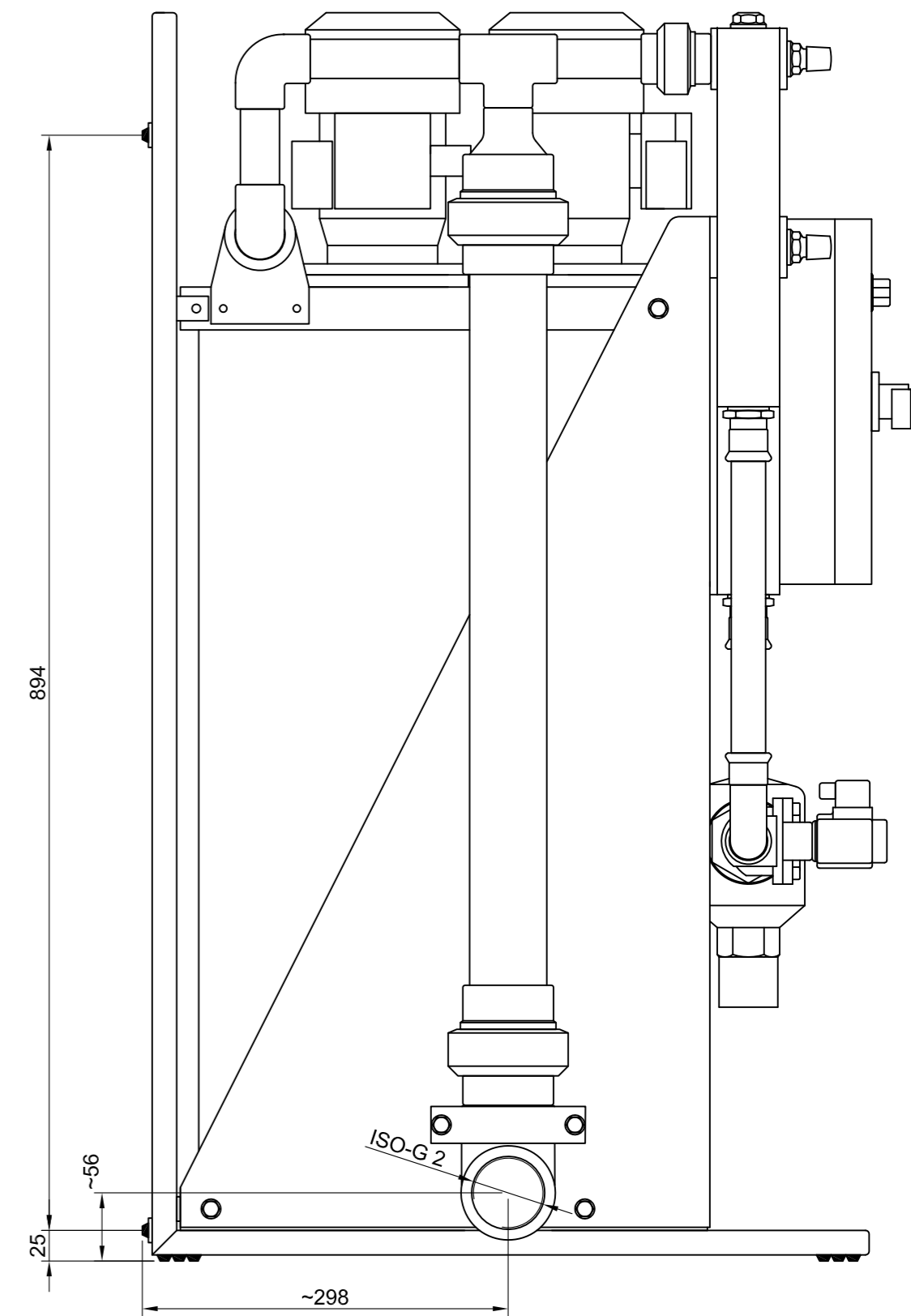
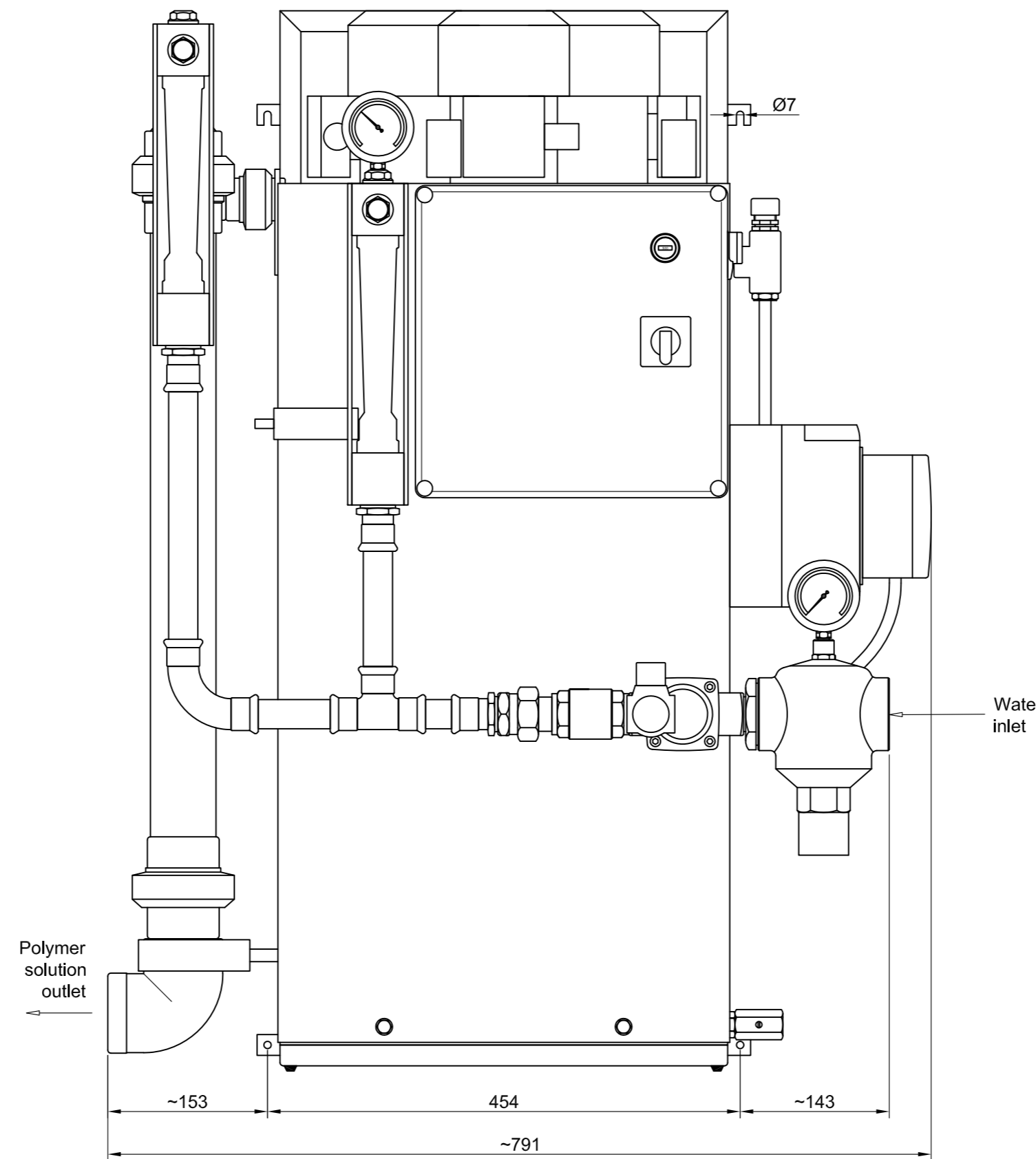
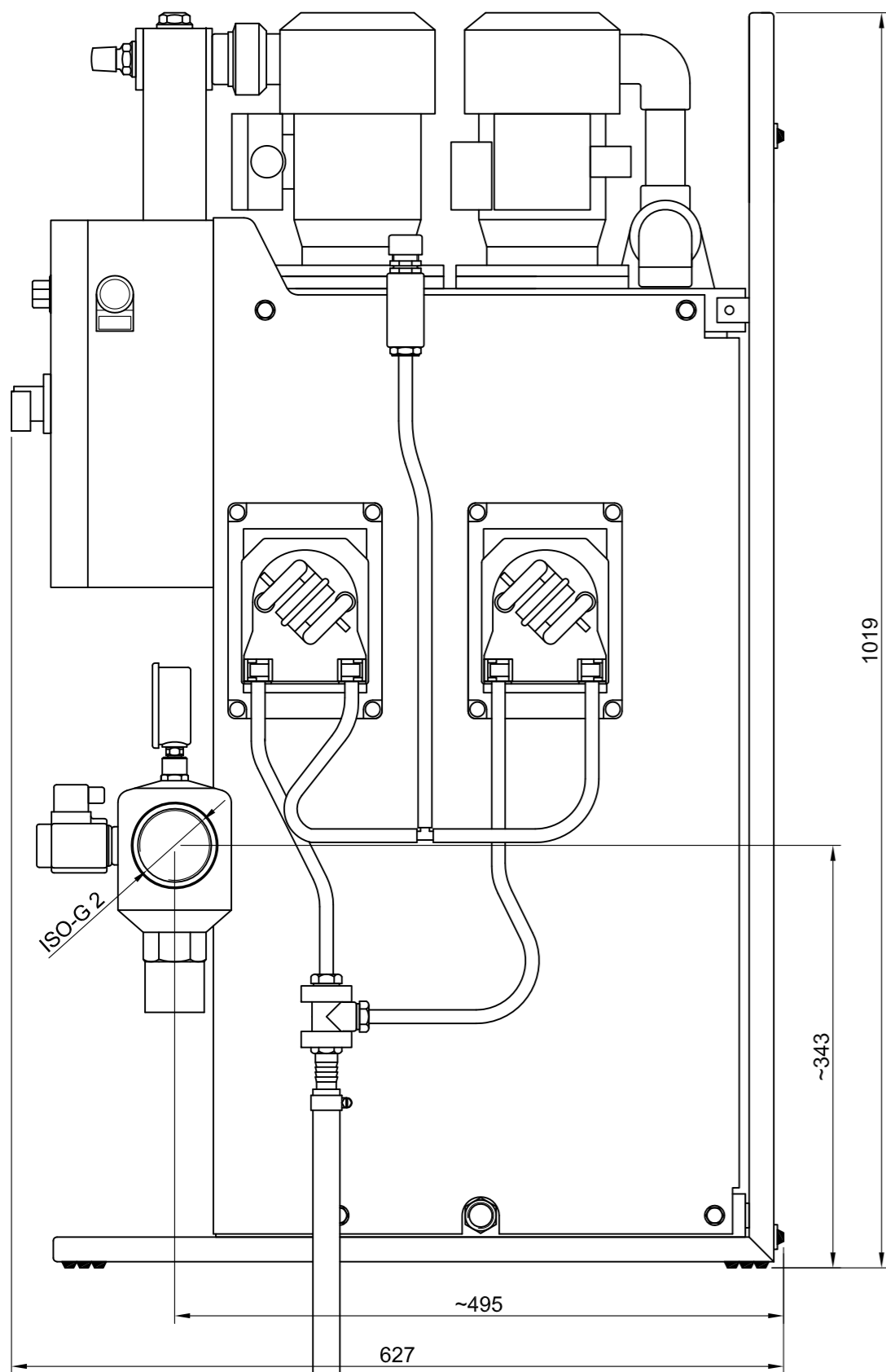



RevNo	Ändringens art/ändringsmeddelande	Datum	Signatur	Granskad
A	Revision	2009-02-02	FM	



Pos nr	Antal	Titel/Benämning, beteckning, material, dimension o.d.			Artikel nr/Referens
Konstruerad av	Granskad av	Ersätter ritning nr.	Filnamn	Datum	Skala
F.Mannström				2007-03-02	1:5
				Outline drawing	
				POLYMORE midi 175-38	
CAD 2-1275 A				Utgåva	Blad