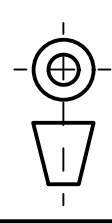
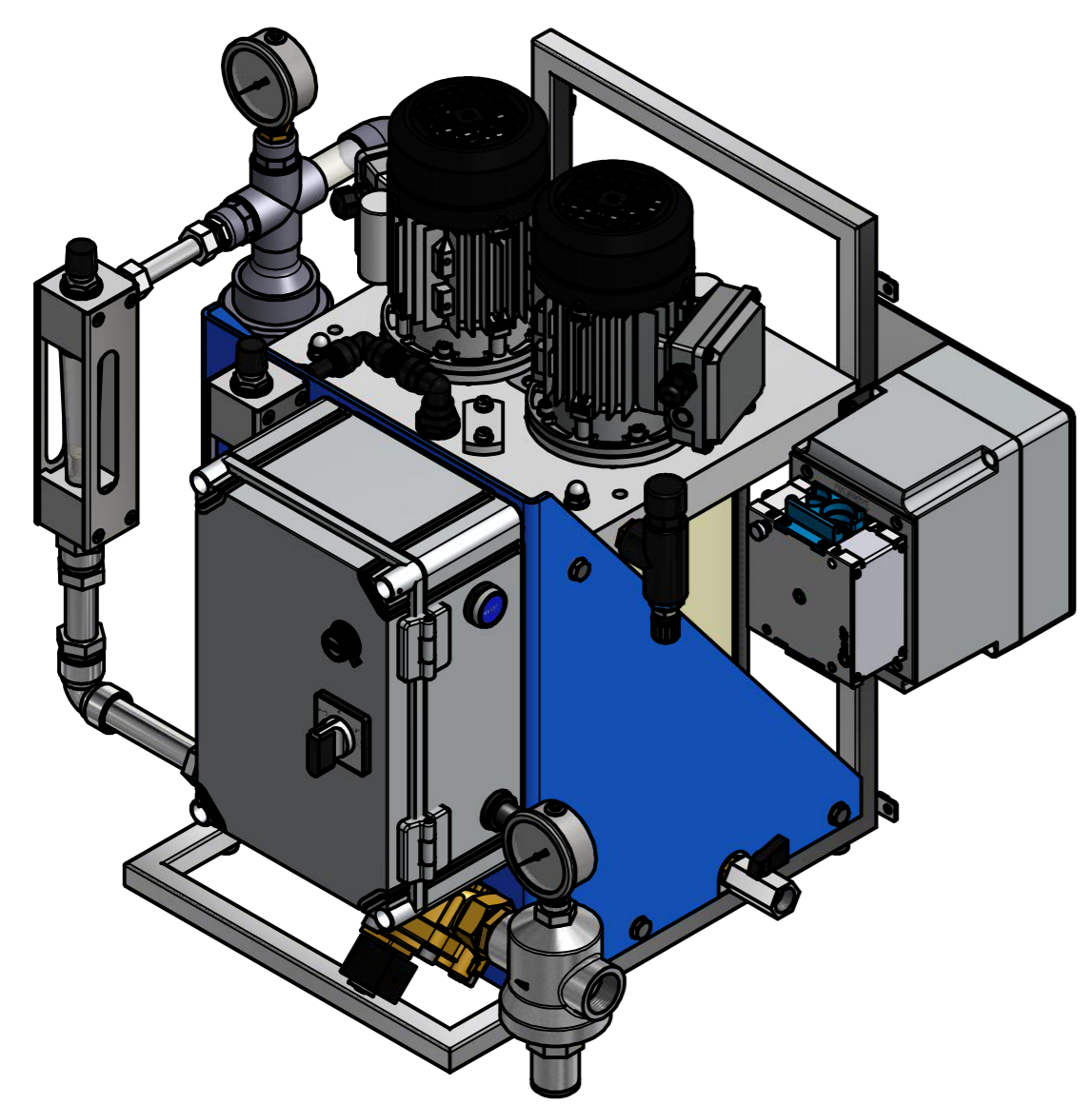
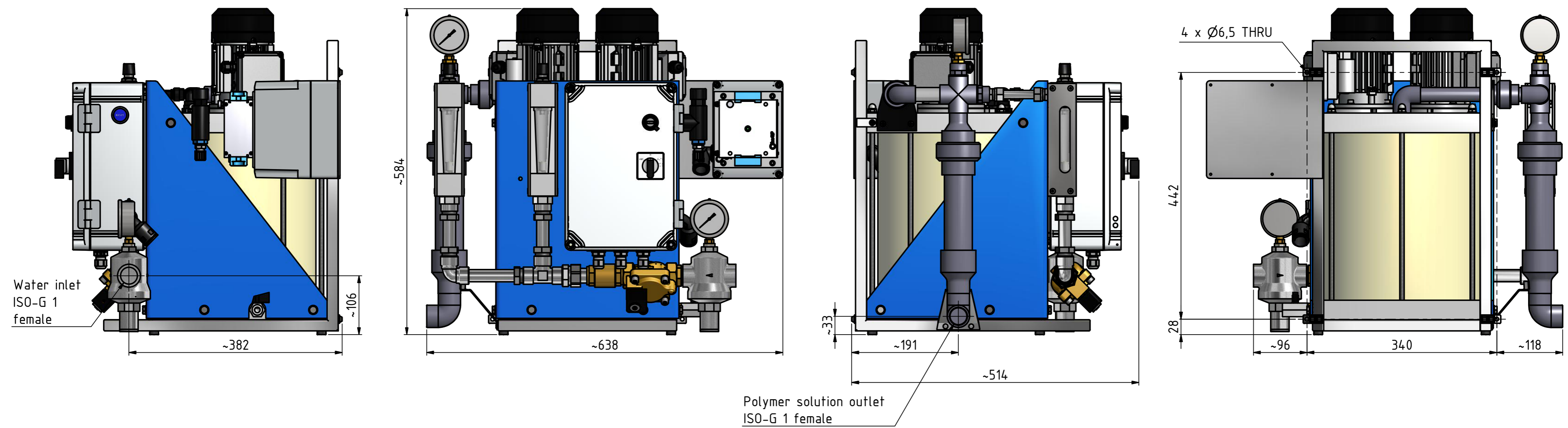


Denna ritning får ej utan vårt medgivande kopieras, delgivas annan eller eljest obehörigen användas. Överträdelse beivras med stöd av gällande lag.

KANTER BRUTNA  
Där ej annat anges.



TOLERANSER enligt ISO  
Där tol. ej ut- SS-ISO 2768-1 Medel för bearbetning  
satts gäller SHS 723-B för svetsning

<b>POLYMORE</b> Sweden <a href="http://www.polymore.se">www.polymore.se</a> <a href="mailto:info@polymore.se">info@polymore.se</a>	Ritad av FREMAN	Kontrollerad av	Godkänd av	Vikt 38,000 kg	Datum 2014-04-21
	Outline drawing POLYMORE duo 40-6,0			Filnamn IPT/IAM 1355-01	Skala 1 : 5
				Ritningsnummer 1355-01	Rev.